

KUKA ROBOTER-SCHWEISSZELLE MIT DREHTISCH UND MERKLE ROBOTER-SCHWEISSTECHNIK



**nur 1015 Betriebsstunden
Vorführanlage – komplett
und schweißbereit**

PREISREDUZIERT
Preis ab
Werk Kötz
24.000 €
zzgl.
MwSt.
PREISREDUZIERT

KUKA STANDARD SCHWEISSZELLE MOD 01

Der Standardlieferumfang beinhaltet:

- KUKA Industrieroboter, Typ KR 15/2
- Roboterspezifisches Zubehör
- Abschaltsicherung
- Brennerreinigungs-Station
- Komplette Schweißkabine
- Dienstleistungspaket
- 2-Stationen-Drehtisch mit Verriegelung, manuell

MERKLE SCHWEISSTECHNIK

- Roboter PulseARC Schweißanlage
HighPULSE 450 RS
- Externes Bedienfeld im Gehäuse zur manuellen Programm- und Prozessanwahl, inkl. Anzeigen für Bauserie HighPULSE mit 5 m Kabel
- Wasserkühlgerät Typ WK 325
- Roboter-Drahtvorschub ROB DV-31 (für Anschluss Drahtförderschlauch) mit GN-Tachomotor, Planetengetriebe, Drahtvorrichtung, Gasttesttaster und Ausblaseeinrichtung
- Brennerkörper ROB 505 W, 45° gebogen
- Schlauchpaket 1,2 m ROB 505 W

1. KUKA Industrieroboter, Typ KR 15/2

Sechssachsige Industrierobotermechanik in kompakter, platzsparender Bauweise

- Drehstrom-Servoantriebe für 6 Freiheitsgrade
- absolute Wegmessung
- Bremsen in allen Achsen
- ausgelegt für die spezifizierte Traglast und Trägheitsmomente von 6 kg

KUKA – Robotersteuerung KR C1

Steuerschrank

- Abmessungen (BxHxT) 650 mm x 940 mm x 500 mm
- stapelbar, anreihbar, modular erweiterbar
- Anschlussspannung 380 V, dreiphasig, 50 Hz
(entspricht 400 V, dreiphasig, 50Hz gemäß Norm IEC 38)

Rechner

- Windows basierter Rechner mit schwingend gelagerter Festplatte
- Programmiersprache K-IRL ermöglicht u.a. eine flexible Programmstruktur
- frei wählbare Programm/Variablenamen, etc.

Sicherheitsfunktionen

- bahntreuer Not-Aus
- Betriebsartenwahlschalter
- Zustimmungsschalter am Bedienhandgerät
- zweikanaliger Not-Aus

Dokumentation auf Datenträger CD-ROM

- Sicherheitshinweise
- Aufstellung und Inbetriebnahme
- Programmierung
- Wartung und Instandhaltung
- Schaltpläne

2. KUKA Roboterzubehör

- **Programmierhandgerät**
- Gestellbefestigungssatz für KR 15/2
- Softwarepaket zum Schutzgasschweißen „Arc Tec 10“

3. Schweißausrüstung

- **Installationsgalgen zur Aufnahme des Schlauchpaketes**
- Abschaltsicherung zwischen Roboterflansch und Schweißbrenner (Kollisionsschutz)
- Brenner-Reinigungseinrichtung
- elektrischer Motor mit Ringfräser
- Ständer für Brenner-Reinigung
- pneumatisch betätigte Sprüheinheit
- Div. Verbindungsleitungen
- Schnittstelle für Druckluft, Gas und Netzleitung 400 V

4. Manueller 2-Stationen Drehtisch

Zur Aufnahme von zwei Bauteilspannvorrichtungen oder ähnlichem, zur Teilepositionierung im Arbeitsraum des Industrieroboters mit einer Nenntaglast bis max. 250 kg je Seite.

Die Grundstellung des Drehtisches wird pneumatisch verriegelt, dadurch ist eine genaue Fixierung des Tisches gegeben.

Max. Abmessungen der Schweißteile

L 850 x B 600 x H 500 mm

Nenntaglast: 2500 N

5. Schweißkabine

Die gesamte Kabine ist in stabiler Schweißkonstruktion ausgeführt.

Die Komponenten (Roboter, Steuerung, Stromquelle, Brennerreinigung, Drehtisch) werden auf dem Grundrahmen der Schweißkabine befestigt, dadurch entstehen keine aufwendigen Installationen in Ihrem Hause und ein schneller Produktionsbeginn ist gewährleistet. Ein leichter Transport der Schweißzelle bei räumlichen Veränderungen ist möglich und nur geringe Nachprogrammierung des Bauteils ist erforderlich. Seitlich im Grundrahmen sind Öffnungen für den Transport mit einem Gabelstapler angeordnet. Die Kabine ist mit Blechfeldern und einer endschaltergesicherten Wartungstüre ausgestattet.

Grundmaße der Kabine:

L 3300 mm x B 2400 mm x H 2155 mm

Gewicht: 2950 kg

6. Allgemeine Informationen

Baujahr Stromquelle: 2013

Baujahr Roboter: 2001

Baujahr Schweißzelle: 2006

Baujahr Steuerschrank: 1999

Die Anlage steht zur Ansicht und für Vorführungen in der Merkle Werksniederlassung Meckenbeuren.

Schulung der Roboterprogrammierung bei KUKA. (Siehe www.kuka.com / Rubrik Seminare)
4 Tage, Kosten ca. 2200 € (diverse Standorte möglich z. B. Braunschweig, Augsburg usw...)

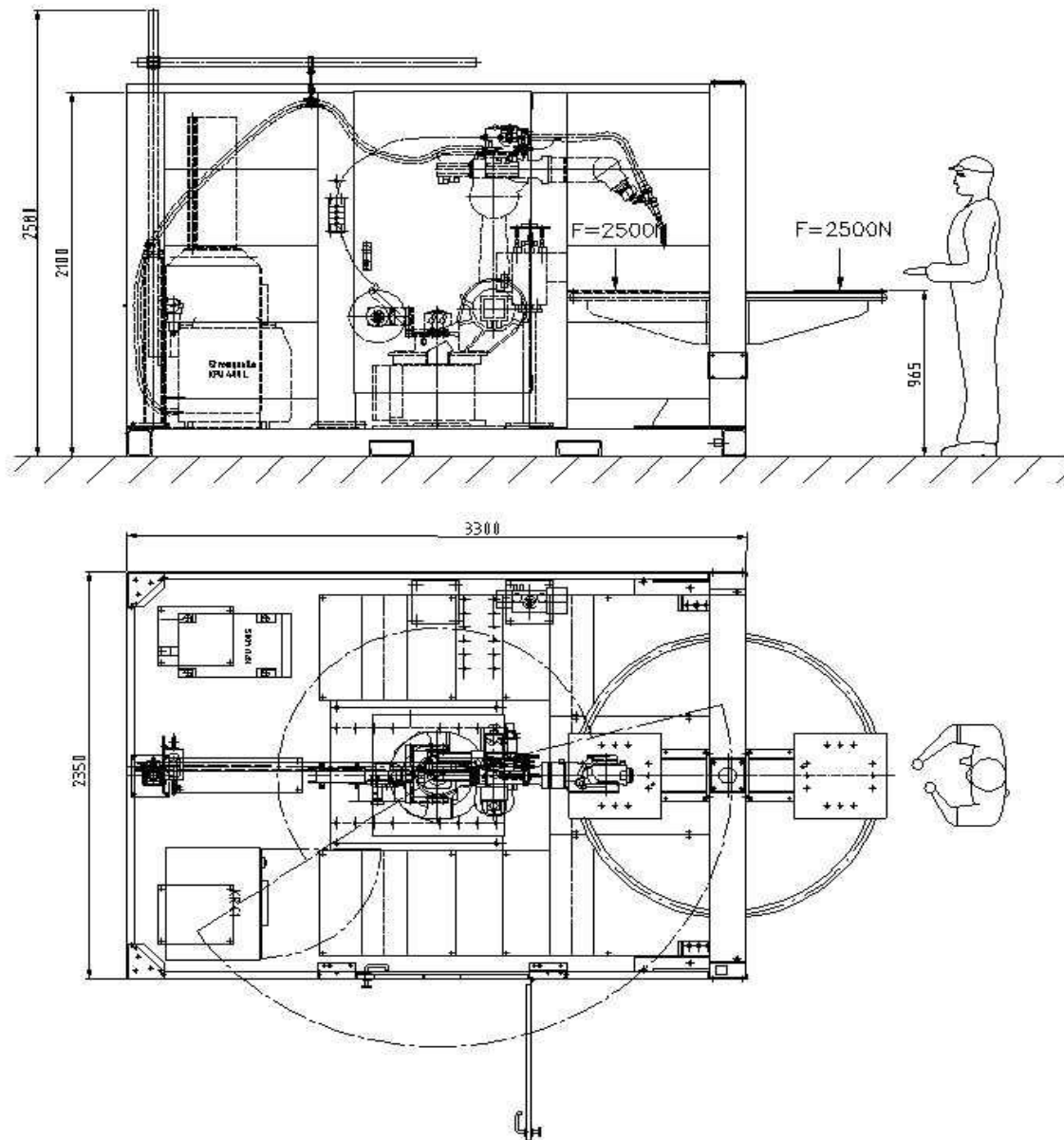
Einweisung und Inbetriebnahme durch Merkle Kötz. (82 € / Stunde)

Garantie: 12 Monate auf Merkle Schweißtechnik und Merkle Schweißausrüstung

Reparaturen:

- Schweißtechnik und Schweißausrüstung durch Merkle
- Roboteranlage durch KUKA

MOD 01 – mit manuellem Drehtisch



Länge / Length	4050 mm
Breite / Width	2350 mm
Höhe / Height	2193 mm
Gewicht / Weight	2950 kg
max. Belastung / max.Load (jede Tischseite / every Table Side)	F 2500 N
Drehrichtungsumkehr / Reversing rotation	2x180°
Tischdrehsicherung / Table Locking mechanisch / mechanical	
Tischlösung / Table release pneumatisch / air-operated	
Türsicherung / Door locking – Endschalter / Switch	